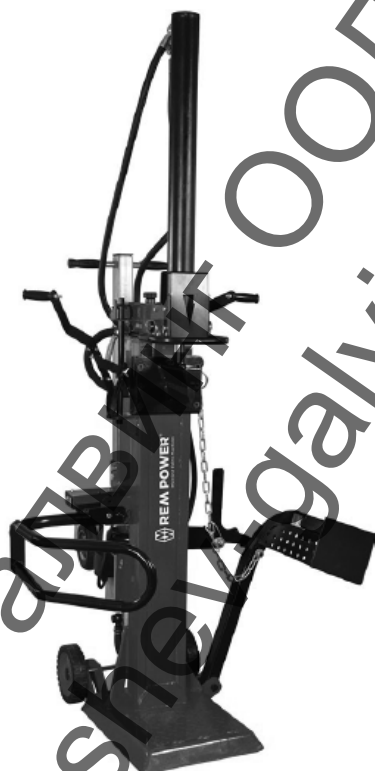


Превод от английски език



РЪКОВОДСТВО НА ПОТРЕБИТЕЛЯ



LSEm 11000 / LSEm 12001 / LSEm 14000

**ЕЛЕКТРИЧЕСКА ХИДРАВЛИЧНА МАШИНА
ЗА ЦЕПЕНЕ НА ДЪРВА**

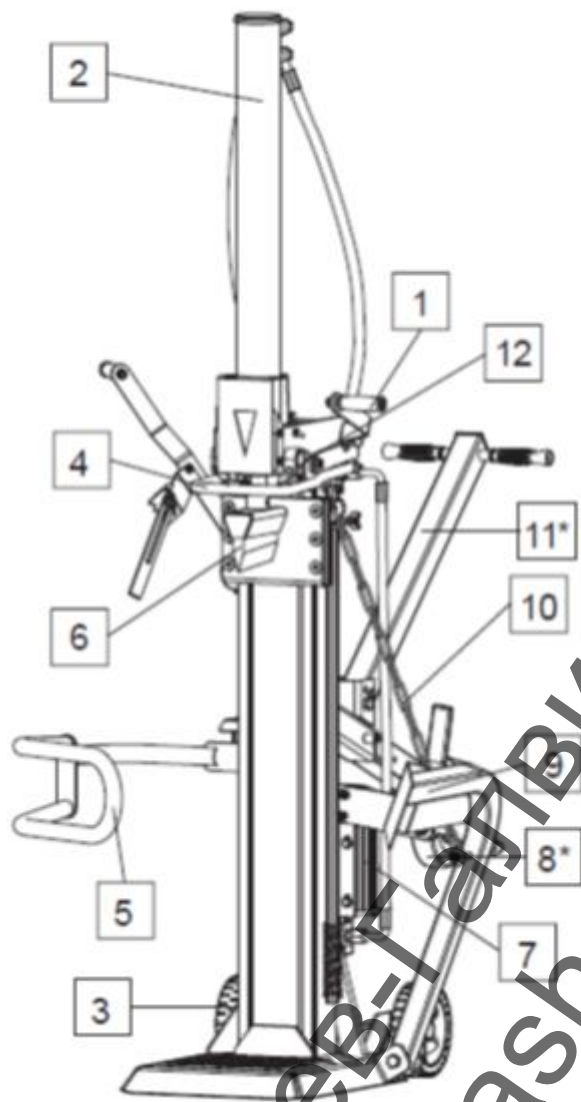


Прочетете внимателно преди първото стартиране и действайте в съответствие с инструкциите!

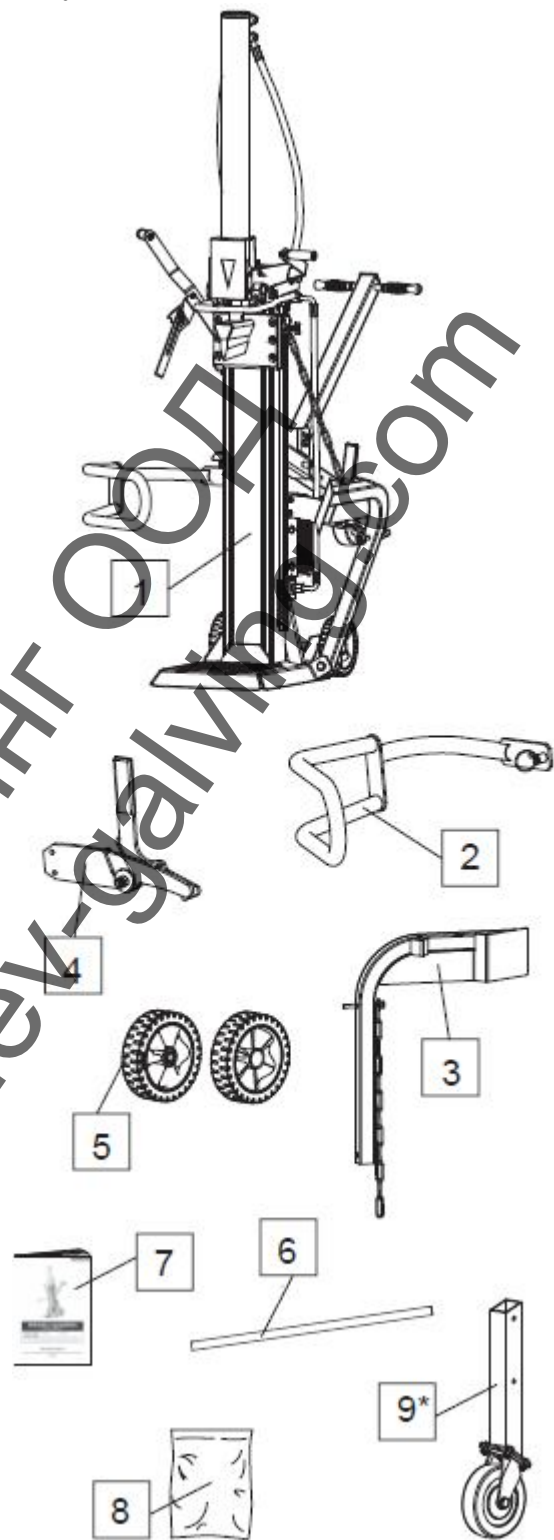


Запазваме си правото на технически и цветови промени и не носим отговорност за грешки и печатни грешки.

Фигура 1

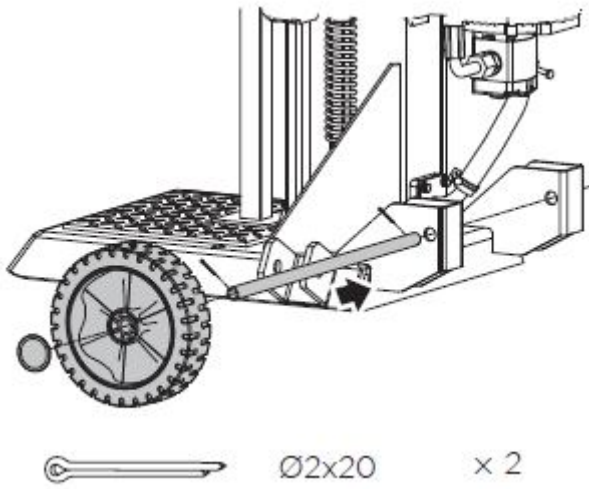


Фигура 2

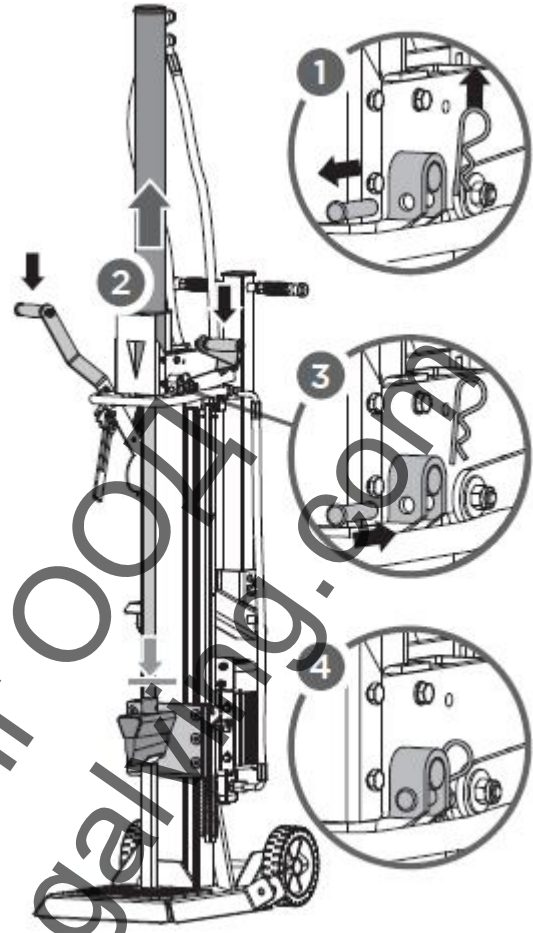


* В зависимост от версията.

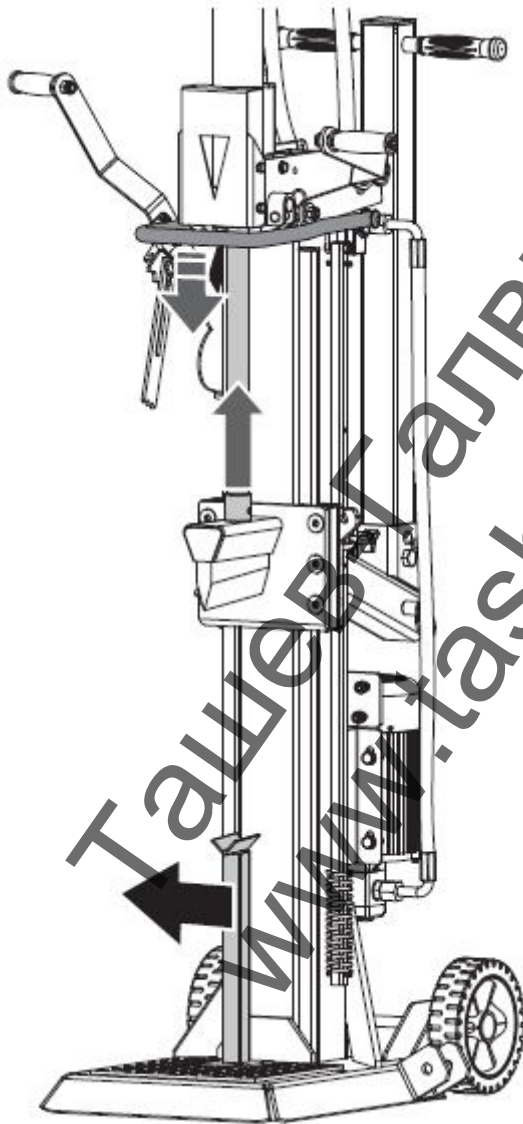
Фигура 3



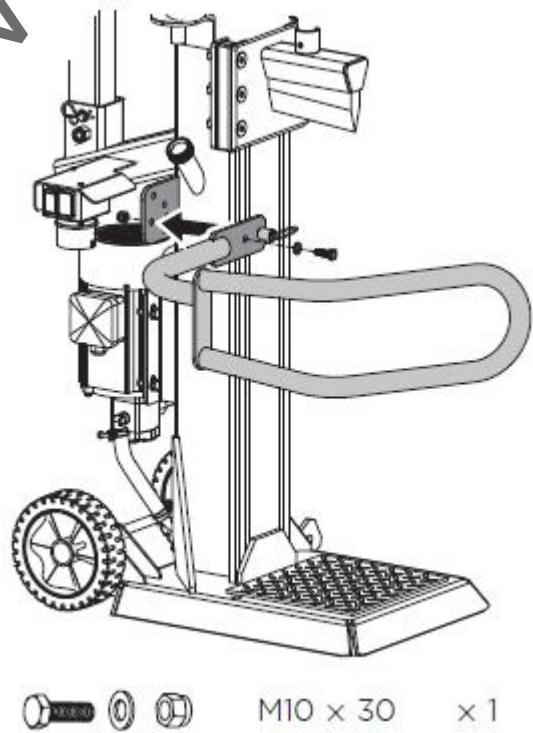
Фигура 4



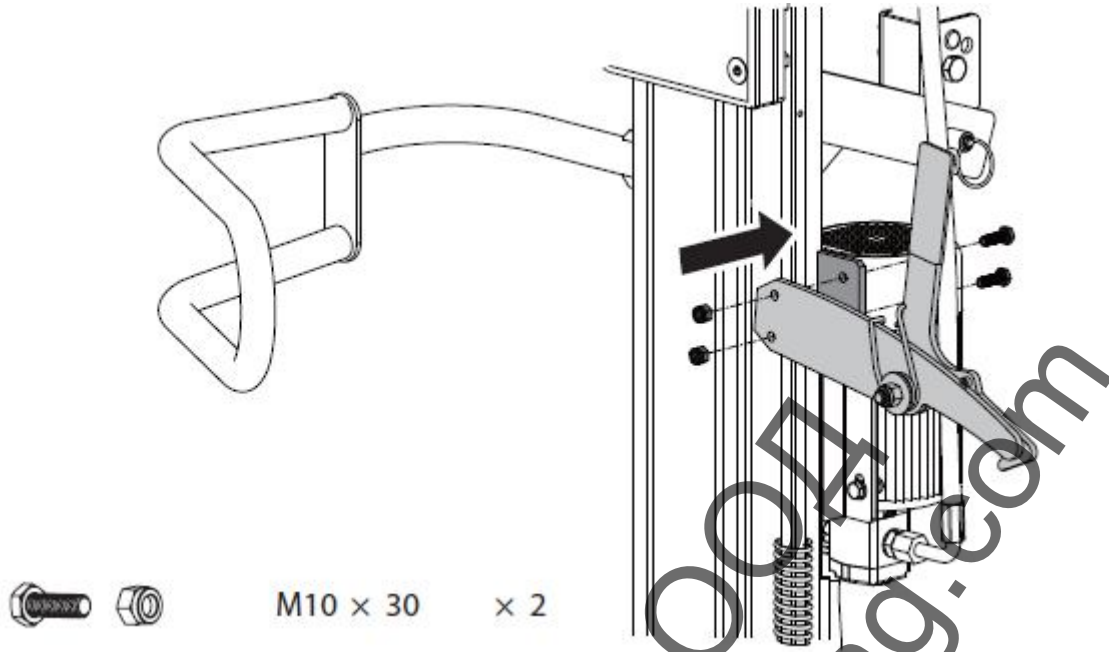
Фигура 5



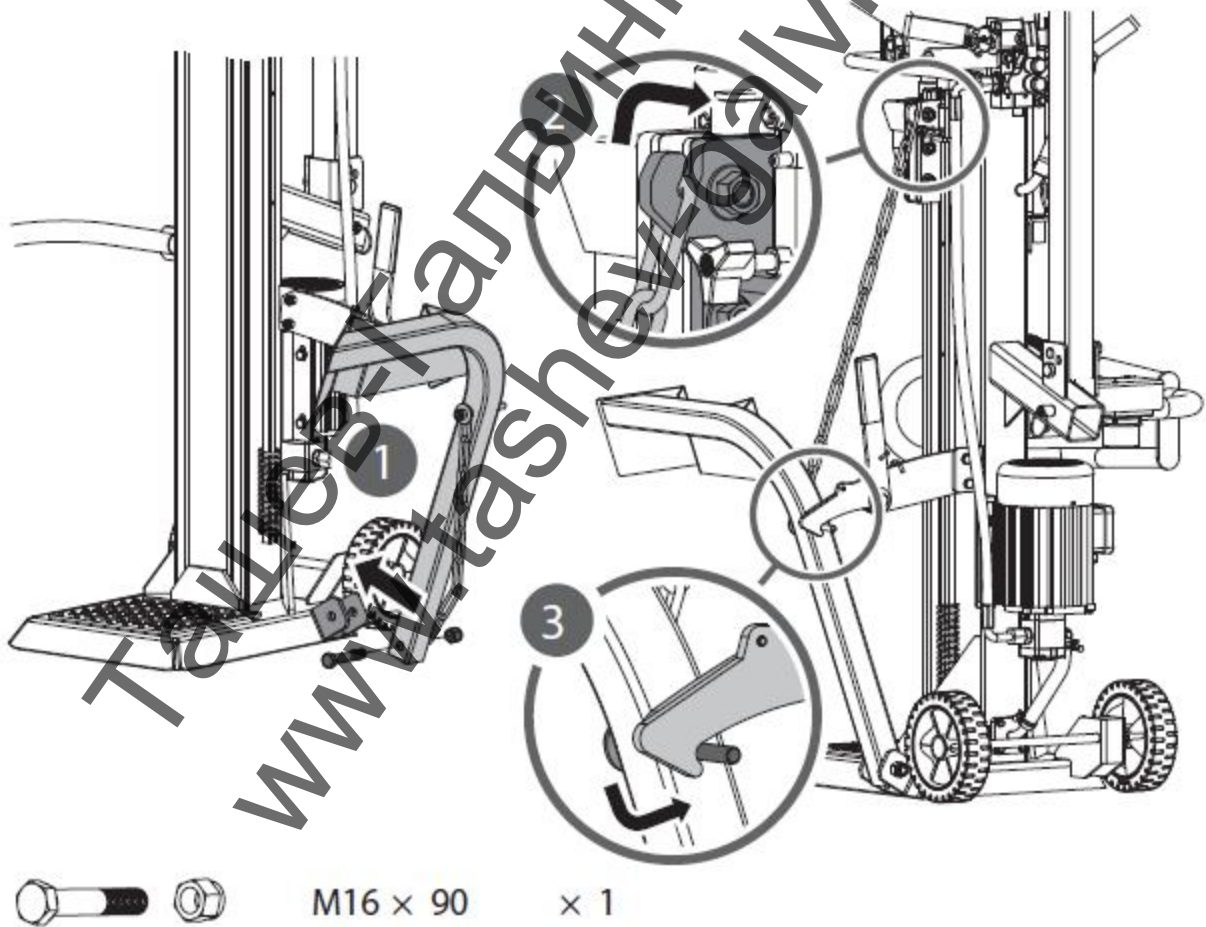
Фигура 6



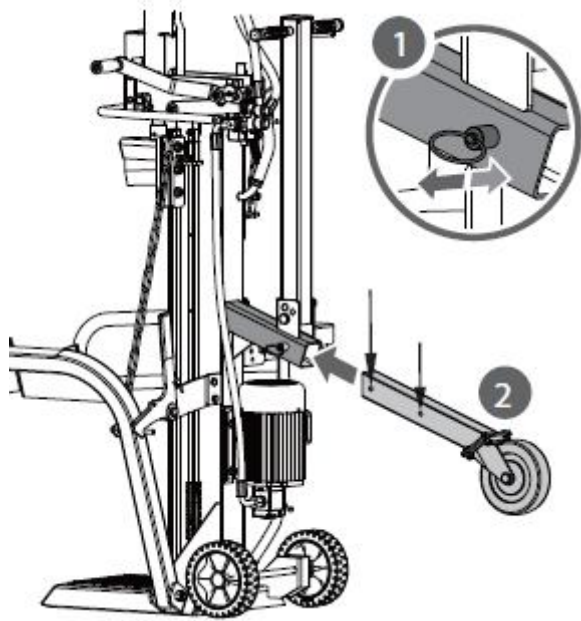
Фигура 7



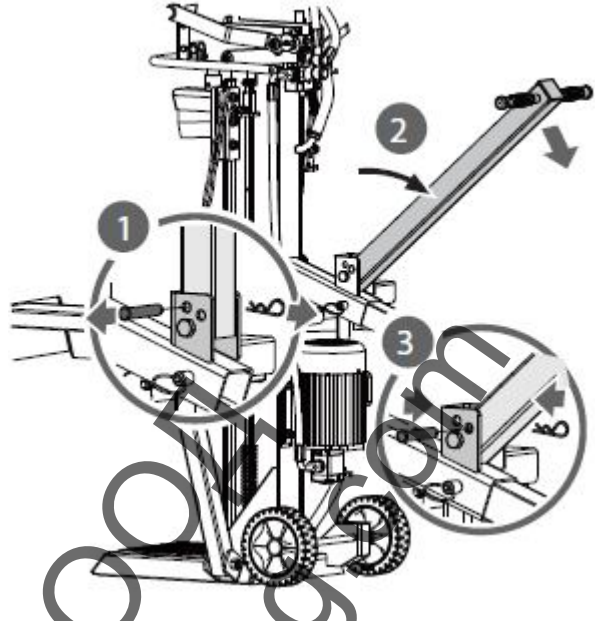
Фигура 8



Фигура 9

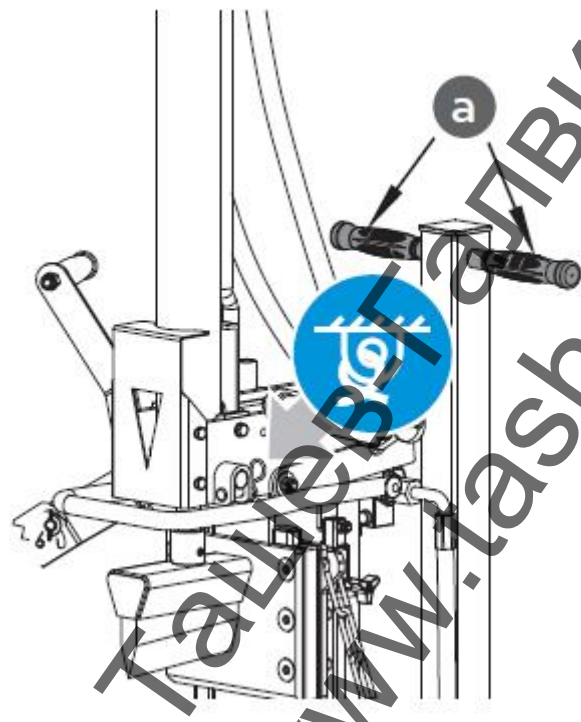


Фигура 10

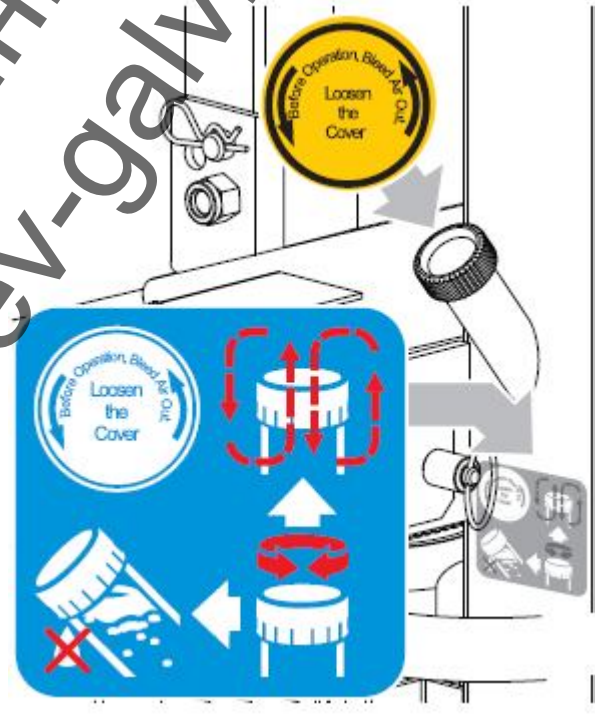


* В зависимост от версията.

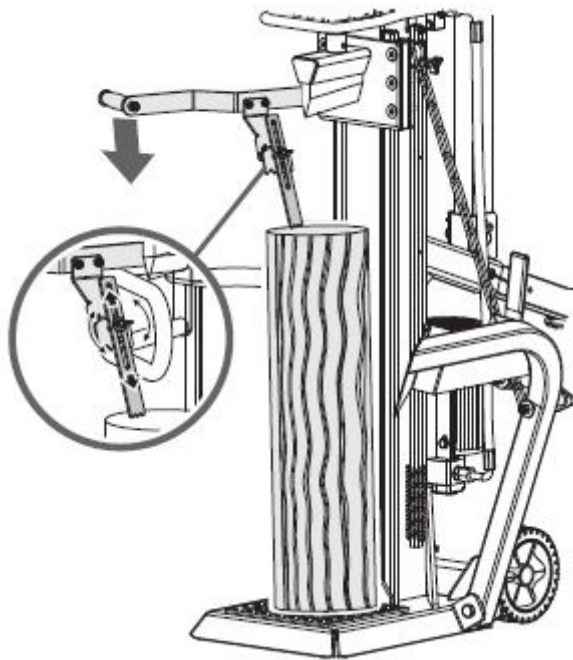
Фигура 11



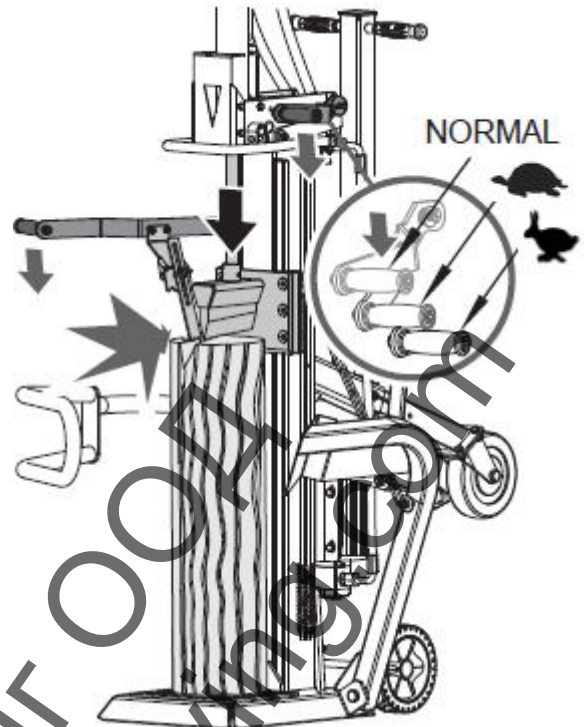
Фигура 12



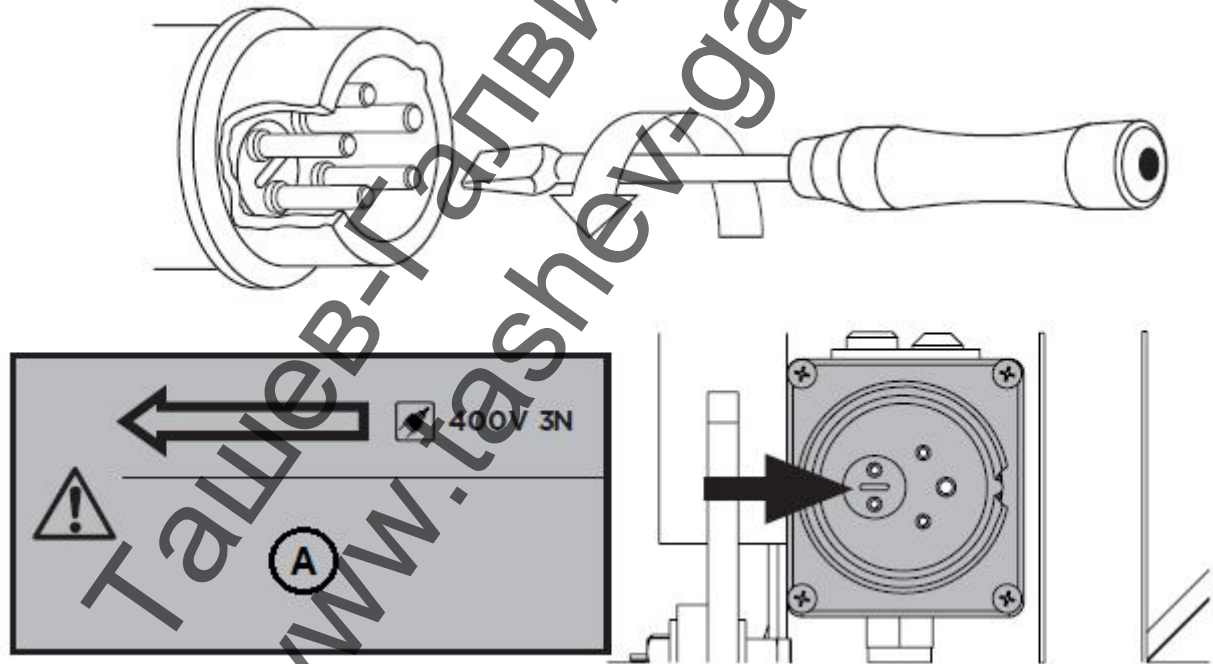
Фигура 13



Фигура 14



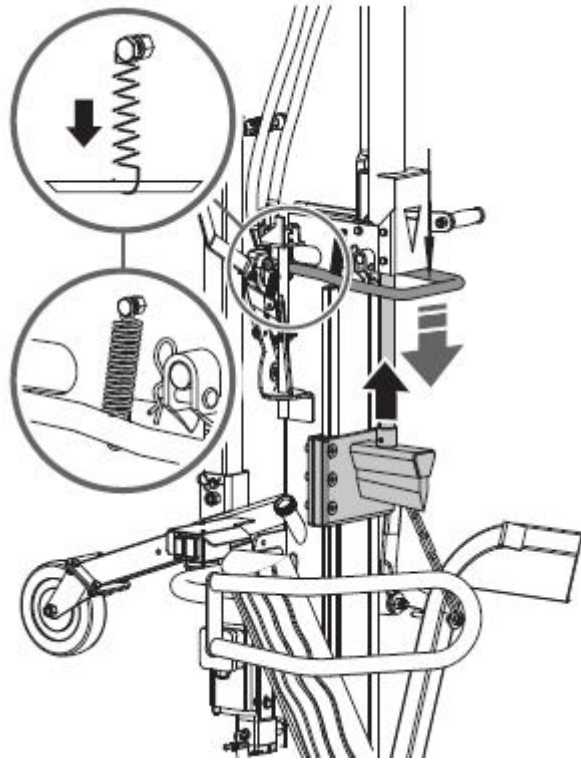
Фигура 15*



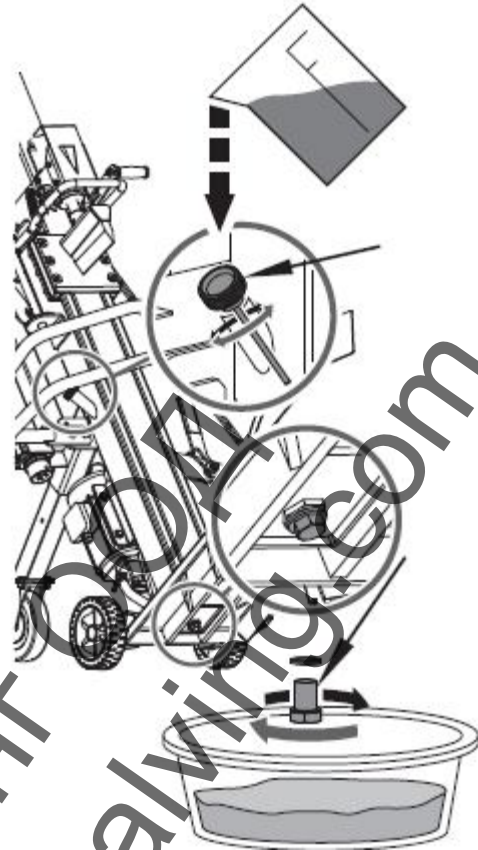
A – Никога не допускайте двигателя да се върти в обратна посока. Така ще се повреди помпата и гаранцията ще стане невалидна.

*** В зависимост от версията.**

Фигура 16



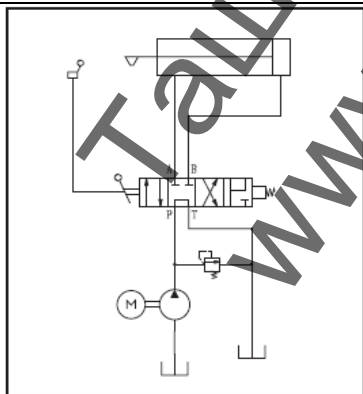
Фигура 17



Фигура 18

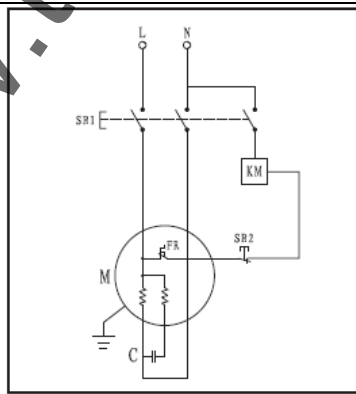


СХЕМА НА ХИДРАВЛИЧНАТА СИСТЕМА

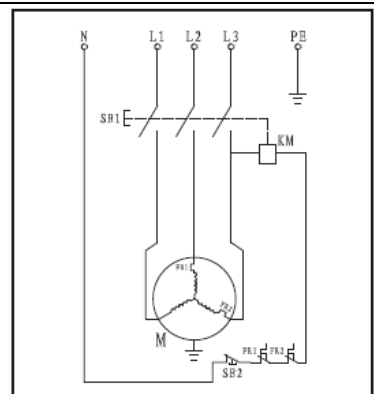


ЕЛЕКТРИЧЕСКА СХЕМА

LSEm 11000



LSEm 12001 / LSEm 14000



ОПИСАНИЕ НА СИМВОЛИТЕ

	<p>ВНИМАНИЕ! Необходимо е специално внимание по време на работа!</p>	
	<p>Прочетете инструкциите преди започване на работа!</p>	
	<p>ВНИМАНИЕ! Не допускайте странични лица в опасната зона!</p>	
	<p>ВНИМАНИЕ! Пазете ръцете си от наранявания!</p>	
	<p>ВНИМАНИЕ! Не поставяйте ръцете си в зоната на цепене!</p>	
		<p>Стойте на разстояние от зоната на цепене!</p>
	<p>Преди да започнете работи в зоната на режещия инструмент, извадете щепсела от мрежовия контакт!</p>	
		<p>Когато работите с машината, винаги използвайте и двете си ръце!</p>
	<p>Не излагайте машината на дъжд или влага!</p>	
	<p>Преди да започнете работи по настройката или поддръжката на машината, винаги спирайте двигателя!</p>	
		<p>Не изваждайте заседнали дървета с ръце!</p>
	<p>Винаги използвайте подходящи инструменти и оригинални резервни части!</p>	
	<p>Не променяйте и не отстранявайте никакви защиты и предпазни устройства!</p>	

		Използвайте предпазни средства за ушите и очите, както и защитни ръкавици!
	Носете предпазни обувки със стоманени бомбета!	
		Поддържайте работното място подредено! В противен случай могат да възникнат инциденти!
	Машината трябва да се използва само от един човек!	
	Преди да започнете работа, отстранете всички чужди тела!	
	ВНИМАНИЕ! Опасност от електрическо напрежение!	
	Изхвърляйте отработеното масло по начин, благоприятен за околната среда!	
	Спазвайте изискванията за правилно изхвърляне на отпадъците!	
		Не цепете дърва с машината, когато тя е в транспортно положение или е наклонена!
		Преди да стартирате машината за цепене на дърва, развийте винта за обезвъздушаване!
		Ако използвате кран, закачете подемната кука към точката за окачване. При повдигане никога не окачвайте машината за цепене на дърва за дръжката.

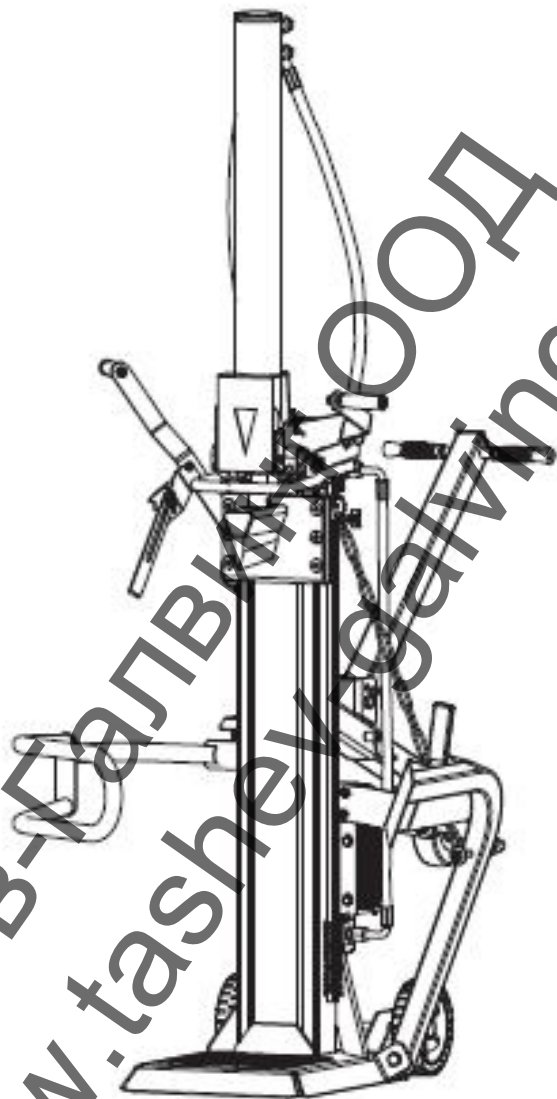
Предупредителните знаци могат да се различават в зависимост от версията на машината!

РАБОТНИ СИМВОЛИ

<p>A</p> 	<p>Натиснете левия лост, за да спуснете разтворените челюсти за фиксиране, за да закрепите дървото.</p>
<p>B</p> 	<p>Задръжте левия лост натиснат. Спуснете цепещия клин надолу, като първо натиснете десния лост на половин ход, за да сцепите бавно дървото и след това го натиснете до край, докато дървото се сцепи напълно.</p>
<p>C</p> 	<p>Използвайте пружинния лост за връщане, за да повдигнете цепещия клин.</p>
<p>D</p> 	<p>Скоростта на цепене може да се контролира чрез по-силно или по-слабо натискане на десния лост.</p>

Предупредителните знаци може да се различават в зависимост от версията на машината!

РЪКОВОДСТВО НА ПОТРЕБИТЕЛЯ
ЕЛЕКТРИЧЕСКА ХИДРАВЛИЧНА МАШИНА
ЗА ЦЕПЕНЕ НА ДЪРВА



LSEm 11000 /
LSEm 12001 / LSEm 14000

СЪДЪРЖАНИЕ

ИНФОРМАЦИЯ ЗА ТОВА РЪКОВОДСТВО.....	12
ОПИСАНИЕ НА ПРОДУКТА.....	13
ИНСТРУКЦИИ ЗА БЕЗОПАСНОСТ	16
ЕЛЕКТРИЧЕСКО СВЪРЗВАНЕ.....	18
СГЛОБЯВАНЕ.....	20
РАБОТА.....	20
ПОДДРЪЖКА И ОБСЛУЖВАНЕ	24
РЕМОНТИ	26
ТРАНСПОРТ/СЪХРАНЕНИЕ	26
ИЗХВЪРЛЯНЕ.....	27
ОТСТРАНЯВАНЕ НА ПРОБЛЕМИ.....	27
СЕ ДЕКЛАРАЦИЯ ЗА СЪОТВЕТСТВИЕ.....	29
МЕЖДУНАРОДНА ГАРАНЦИОННА КАРТА	30

ИНФОРМАЦИЯ ЗА ТОВА РЪКОВОДСТВО

- Прочетете тези инструкции преди първото стартиране. Това е предпоставка за безопасна и безпроблемна работа. Запознайте се с работните елементи и използването на машината преди започване на работа.
- Спазвайте указанията за безопасност и предупреждения, дадени в този документ и на самата машина.
- Този документ е неразделна част от описания продукт и трябва да бъде предаден на клиента при продажбата на машината.

Значение на символите



ПРЕДУПРЕДИТЕЛЕН СИМВОЛ ЗА БЕЗОПАСНОСТ:
Обозначава **ОПАСНОСТ**, **ПРЕДУПРЕЖДЕНИЕ** или **ВНИМАНИЕ**.
Може да се използва заедно с други символи или пиктограми.

ОПИСАНИЕ НА ПРОДУКТА

Тази документация описва машина за цепене на дърва. Разпознайте вашия модел въз основа на изображенията на продукта и описанието на техническите данни.

Забележка:

Съгласно действащите закони за отговорност на производителя, производителят на тази машина не носи отговорност за повреди, причинени на и от тази машина, които са резултат от:

- Неправилна поддръжка;
- Неспазване на инструкциите за експлоатация;
- Ремонти, извършени от неупълномощени лица;
- Инсталирането и използването на части, които не са оригинални резервни части;
- Неправилна употреба и приложение;
- Повреда на електрическата система в резултат на неспазване на законовите разпоредби и приложимите електрически директиви и правила VDE 0100, VDE 0113.

Препоръчваме:

Прочетете всички инструкции за експлоатация, преди да стартирате машината. Тези инструкции за експлоатация са предназначени да ви помогнат да опознаете машината си и да разберете за кои приложения е подходяща. Инструкциите за експлоатация съдържат важни указания за безопасната, експертна и икономична работа с машината и как можете да избегнете опасностите, да спестите разходи за ремонт, да намалите времето на престой и да увеличите надеждността и срока на експлоатация на машината. В допълнение към изискванията за безопасност, съдържащи се в това ръководство за експлоатация, трябва да спазвате приложимите разпоредби във вашата страна.

Инструкциите за експлоатация трябва винаги да бъдат близо до машината. Сложете ги в пластмасова папка, за да ги предпазите от прах и влага. Всеки оператор трябва да ги прочете преди започване на работа и стриктно да ги спазва. С машината могат да работят само лица, които са обучени за използването на машината и са били информирани за различните опасности. Трябва да се спазва необходимата минимална възраст на оператора. В допълнение към изискванията за безопасност в това ръководство за експлоатация и приложимите разпоредби на вашата страна, трябва да спазвате общопризнатите технически правила за работа с дървообработващи машини.

- След разопаковането (Фигура 1), проверете всички части за транспортни повреди. Незабавно информирайте доставчика за всякакви нередности. Рекламациите, направени по-късно, не могат да бъдат разглеждани.
- Уверете се, че доставката е пълна.
- Преди въвеждане в експлоатация се запознайте с машината, като внимателно прочетете тези инструкции.
- Използвайте само оригинални аксесоари, консумативи или резервни части. Можете да намерите резервни части при местния дистрибутор.
- При поръчка, посочете каталожния номер и вида и годината на производство на машината.



Правилна експлоатация

Машината за цепене на дърва съответства на действащите директиви на ЕС.

- Хидравличната машина за цепене на дърва може да бъде използвана само във вертикално положение. Дървата могат да се цепят в надлъжна посока на влакната. Размерите на дървата трябва да бъдат:
 - Дължина на дървата: от 10 cm до 55 cm
 - Диаметър Ø: от минимум 8 cm до максимум 30 cm
- Никога не цепете дърва в хоризонтално положение или напречно на посоката на влакната.
- Спазвайте инструкциите на производителя за безопасност, работа и поддръжка, както и размерите, описани в техническите спецификации.
- Освен това трябва да спазвате и съответните разпоредби за предотвратяване на злополуки и други общоизвестни правила за безопасност.
- Машината трябва да се използва, поддържа и ремонтира само от обучени лица, които са добре запознати с машината и са информирани за опасностите. Производителят не носи отговорност за щети, които се дължат на неodobрени модификации на машината.
- Машината може да се използва само с оригинални аксесоари и инструменти на производителя.
- Всяко друго използване на машината се счита за използване не по предназначение. Производителят няма да поеме никаква отговорност за повреди, причинени от това, рискът се поема изключително от оператора.



ЗАБЕЛЕЖКА:

Тази машина трябва да се използва само за описаното предназначение. Всяка друга употреба се счита за неправилна!

Възможна неправилна експлоатация

- Тази машина не е предназначена за използване на обществени площадки, паркове и спортни арени, както и в селското и горското стопанство.
- Не сваляйте и не заобикаляйте защитните устройства.
- Не използвайте инструмента по време на дъжд и/или във влажни условия.
- Устройството не може да се използва за търговски цели.



Защити и предпазни устройства



Риск от наранявания!

Не деактивирайте защитите и предпазните устройства



Опасност от токов удар!

Преди извършването на каквито и да било работи, извадете щепсела на захранващия кабел от електрическата мрежа.

Допълнителни правила за безопасност на машини за цепене на дърва!



- Само един човек може да работи с машината за цепене на дърва.
- Използвайте предпазни средства като предпазни очила или други вид защита за очите, ръкавици, предпазни обувки и т.н., за да се предпазите от възможни наранявания.
- Никога не цепете дърва, съдържащи пирони, тел или други чужди тела.
- Вече разцепените дърва и дървени стърготини могат да бъдат опасни. Можете да се спънете, да се подхлъзнете или да паднете. Поддържайте работната зона подредена.
- Когато машината е включена, никога не поставяйте ръцете си върху движещите се части на машината.
- Цепете само дърва с максимална дължина 55 см.
- Цепете само дърва с максимална ширина 30 см.
- Не работете с машината за цепене на дърва, докато тя е в транспортно положение.



ПРЕДУПРЕЖДЕНИЕ:

Прочетете всички предупреждения и инструкции за безопасност. Неспазването на предупрежденията и инструкциите може да доведе до токов удар, пожар и/или сериозни наранявания.



ПРЕДУПРЕЖДЕНИЕ:

Никога не позволявайте на хора, които не са запознати с тези инструкции, или на деца да използват машината. Местните разпоредби може да включват ограничения за възрастта на оператора.



ПРЕДУПРЕЖДЕНИЕ:

Имайте предвид, че операторът или потребителят са отговорни за злополуки или опасности, причинени на други хора или тяхното имущество.



ПРЕДУПРЕЖДЕНИЕ:

Използвайте машината, само ако е в отлично техническо състояние! Преди всяка употреба проверявайте машината за повреди; повредените части трябва да бъдат ремонтирани или заменени в специализиран сервиз.

Описание на продукта (Фигура 1):

1. Ръкохватка за управление
2. Цилиндър
3. Колела
4. Ръкохватка за връщане
5. Предпазител

6. Цепещ клин
7. Електрически двигател с прекъсвач
8. *Опорно колело
9. Механизъм за повдигане на дървото
10. Верига
11. Ръкохватка
12. Ухо за транспортиране

Описание на продукта (Фигура 2):

1. Рама на машината и силов механизъм
2. Предпазител
3. Механизъм за повдигане на дървото
4. Задържаща скоба
5. Колела
6. Ос на колелата
7. Ръководство за оператора
8. Торба за инструменти, включително малки части
9. *Опорно колело

* В зависимост от версията.

ИНСТРУКЦИИ ЗА БЕЗОПАСНОСТ



ПРЕДУПРЕЖДЕНИЕ:

Неспазването на предупрежденията за безопасност може да доведе до сериозно нараняване на вас или на други хора. Винаги спазвайте мерките за безопасност, за да намалите риска от пожар, токов удар или нараняване. Запазете ръководството на потребителя и често го преглеждайте, за да продължите да работите безопасно и да инструктирате други лица, които могат да използват този инструмент.



ПРЕДУПРЕЖДЕНИЕ:

Вземете мерки, за да се предпазите от вибрационни натоварвания. При това трябва да се вземе предвид целият работен процес, т.е. времената, през които електрическият инструмент работи без товар или е изключен. Подходящите мерки включват редовна поддръжка и грижа за електрическия инструмент и приставките му, поддържане на ръцете топли, вземане на редовни почивки и ефективно планиране на работните последователности.

РАБОТНА ЗОНА И ИНСТРУКЦИИ ЗА БЕЗОПАСНОСТ

- Спазвайте всички указания и предупреждения за безопасност, прикрепени към машината.
- Следете стикерите с инструкции за безопасност и предупреждения, прикрепени към машината, винаги да бъдат цели и напълно четливи.
- Устройствата за защита и безопасност на машината не трябва да се демонтират или изключват.

- Проверявайте електрическите свързващи проводници. Не използвайте неизправни свързващи проводници.
- Преди пускане в експлоатация проверете правилната функция на управлението с две ръце.
- Работният персонал трябва да е навършил 18 години. Стажантите трябва да са навършили 16 години, но могат да работят с машината само под надзора на възрастни.
- Внимание при работа: Опасност за пръстите и ръцете от инструмента за цепене.
- Използвайте подходящи опори, когато цепите тежки или обемисти трупи.
- Преди да започнете каквото и да е преобразуване, настройка, почистване, поддръжка или ремонт, винаги изключвайте машината и изваждайте щепсела от електрическата мрежа.
- Свързването, ремонтът или поддръжката на електрическото оборудване може да се извършва само от електротехник.
- Не излагайте инструмента на дъжд или влажни условия. Навлизането на вода в инструмента ще увеличи риска от токов удар.
- Бъдете нащрек, внимавайте какво правите и постъпвайте разумно, когато работите с инструмента. Не използвайте инструмента, когато сте уморени или под влияние на наркотици, алкохол или медикаменти. Момент на невнимание при работа с електроинструменти може да доведе до сериозно нараняване.
- Използвайте лични предпазни средства.
- Винаги носете предпазни очила. Защитното оборудване, като противопрахова маска, защитни нехлъзгащи се обувки, каска или предпазни средства за слуха, използвано при подходящи условия, ще намали физическите наранявания.
- Никога не позволявайте на децата да работят с инструмента.
- Всички защити и предпазни устройства трябва да бъдат поставяни / включвани отново след извършване на ремонт и поддръжка.
- Когато напускате работното място, изключете машината и извадете щепсела от електрическата мрежа
- Машината може да се използва само от хора, които са добре запознати със съдържанието на това ръководство
- Преди употреба проверете изправността и перфектното функциониране на защитните устройства.
- Преди употреба се запознайте с механизмите за управление на машината, следвайки инструкциите за експлоатация.
- Капацитетът на посочената машина не може да бъде надвишаван. По никакъв начин машината не може да се използва за други цели, освен цепене на дърва за огрев.
- Не пресилвайте инструмента – той ще извърши работата по-добре и с по-малка вероятност за риск от нараняване при скоростта, за която е проектиран.
- Трябва да свалите бижутата като часовници, пръстени и колиета. Приберете дългата коса в мрежа за коса.
- Работното място трябва винаги да бъде подредено и чисто.
- Инструментите, аксесоарите и ключовете трябва да се намират в обсега ви.
- По време на почистване или поддръжка машината задължително трябва да бъде изключена от електрическата мрежа.



ПРЕДУПРЕЖДЕНИЕ:

Строго забранено е да използвате машината, ако защитните ѝ устройства са демонтирани или изключени!



ПРЕДУПРЕЖДЕНИЕ:

Строго забранено е да демонтирате или модифицирате защитните устройства!

- Преди да започнете работа по поддръжката или настройката, внимателно прочетете и разберете настоящите инструкции за работа.
- За добро представяне на машината, както и за безопасността, трябва да спазвате плана, даден тук.
- За да се предотвратят злополуки, стикерите с инструкции за безопасност трябва винаги да се поддържат чисти и четливи и да се спазват стриктно. Липсващите етикети трябва да бъдат заменени с нови, поръчани от производителя, които да бъдат поставени на правилното място.
- В случай на пожар може да се използва само прах за гасене.
- За гасене на огъня не може да използвате вода поради опасност от късо съединение. Ако не успеете да изгасите огъня незабавно, обърнете внимание на изтичащите течности.
- В случай на по-продължителен пожар, масленият резервоар или тръбопроводите под налягане могат да експлодират. Внимавайте да не влизате в контакт с изтичащи течности.



Проверявайте инструмента за повреди и осигурявайте извършването на необходимите ремонти от сервиз REM Power преди да стартирате инструмента отново и да започнете работа с него.

- Резервни части – При поддръжка използвайте само резервни части на REM POWER. Използването на други аксесоари или приспособления може да увеличи риска от нараняване.
- Не мийте машината с маркуч; избягвайте попадането на вода в мотора и електрическите връзки.
- Ако възникнат ситуации, които не са описани в това ръководство, обърнете се към сервиза на REM за съдействие.
- Когато оставяте машината без надзор, изключете я и извадете захранващия кабел от контакта.
- Ако външната температура е под 5 °C, оставете машината да работи на празен ход за около 5 минути, за да може хидравличната система да достигне работната температура.

ЕЛЕКТРИЧЕСКО СВЪРЗВАНЕ

Редовно проверявайте електрическите свързващи кабели за евентуални повреди. По време на проверката се уверете, че свързващите кабели са изключени от захранващата мрежа. Електрическите свързващи кабели трябва да отговарят на приложимите разпоредби и правилници на VDE и DIN. Използвайте само свързващи кабели, обозначени с H07RN. Обозначението на типа на свързващия кабел трябва да бъде отпечатано върху него съгласно разпоредбите.

Повредите включват:

Притискане на местата, където свързващите кабели преминават през прозорците или вратите.

Прекъсвания в резултат на неправилно закрепване или полагане на свързващия кабел.

Срязвания, произтичащи от преминаване върху свързващия кабел.

Повреда на изолацията в резултат на насилствено издърпване от мрежовия контакт.
Пукнатини при стареене на изолацията.

Не злоупотребявайте с кабела. Дръжте кабела далеч от топлина, масла, остри ръбове и движещи се части.

Когато работите с електрически инструмент на открито, използвайте удължител, подходящ за използване на открито. Ако работата с електрически инструмент на влажно място е неизбежна, използвайте дефектнотокова защита на захранването (RCD) за остатъчен ток 30 mA.



ПРЕДУПРЕЖДЕНИЕ

Електрически свързващи кабели с такива дефекти не трябва да се използват, тъй като повредената изолация ги прави изключително опасни!

Данни за свързването на LSEm 12001 и 14000:

Трифазен двигател 400 V / 50 Hz

Напрежение на захранващата мрежа 400 V / 50 Hz.

Захранващите и удължаващите кабели трябва да бъдат петжилни (3 фази + неутрала + SL (3/N/PE)). Когато свързвате машината към захранващата мрежа или я премествате, проверявайте посоката на въртене на двигателя (ако е необходимо, разменете местата на два от фазовите проводници). Завъртете инвертора на поляритет в контакта на машината (Фигура 15).

Данни за свързването на LSEm 11000:

Еднофазен двигател 230 V / 50 Hz

Напрежение на захранващата мрежа 230 V / 50 Hz

Удължаващите кабели трябва да имат минимално сечение 2.5 mm² и максимална дължина 20 m. Предпазителят на мрежата трябва да бъде максимум 16 A.

Остатъчни рискове

Машината е произведена с прилагане на съвременни технологии и в съответствие с общоприетите правила за безопасност. Въпреки това, все пак може да има някои остатъчни опасности.

- Машината за цепене може да нарани пръстите и ръцете при неправилно подаване или преместване на дървото.
- Опасност от наранявания от изхвърляне на парчета, в случай на неправилно захващане или подаване на дървото.
- Използването на неподходящи или неизправни захранващи кабели може да доведе до наранявания от електрически ток.
- Дори когато са взети всички предпазни мерки, все още може да съществуват някои остатъчни рискове, които за момента не са очевидни.

Остатъчните рискове могат да бъдат сведени до минимум чрез спазване инструкциите за безопасност и тези, описани в раздел "Правилна употреба" и в цялото ръководство за експлоатация.

СГЛОБЯВАНЕ



Предупреждение

Ако някои части са повредени или липсват, не работете с машината, докато тези части не бъдат сменени. Използването на машината с повредени или липсващи части може да доведе до сериозно нараняване.

Монтирайте всички части, като следвайте стъпките, показани на снимките (Фигури 3 до 10).



Предупреждение

Когато сглобявате части, правите настройки, почиствате или не използвате продукта, винаги изваждайте захранващия кабел от мрежата.

РАБОТА



Предупреждение

Не допускайте познаването на този продукт да отслаби бдителността ви. Не забравяйте, че небрежност за част от секундата е достатъчна, за да доведе до сериозни наранявания.



Винаги носете защитно облекло.

Неспазването на това изискване може да доведе до попадане на предмети в очите ви и други възможни тежки наранявания.

Преди всяка употреба проверявайте целия продукт за повредени, липсващи или разхлабени части, като например винтове, гайки, болтове, капачки и т.н. Затегнете добре всички крепежни елементи и капачки и не използвайте този продукт, докато не бъдат сменени всички липсващи или повредени части.

Преди всяко използване проверявайте:

- Дали няма течове от хидравличната система.
- Нивото на маслото.
- Дали водачите на колоната за цепене са намазани с грес (Фигура 10).

РАБОТА

Проверете посоката на въртене на двигателя. Ако рамото на машината за цепене на дърва не е в горно положение, използвайте лоста за връщане или ръкохватките, за да придвижите цепещия клин в горно положение. Ако рамото на машината за цепене на дърва е в горно положение, задействайте механизма, като преместите двата лоста надолу. Рамото ще се придвижи надолу.

В случай, че цепещият клин не се премества, дори когато натиснете ръкохватките или връщащата скоба, незабавно изключете машината.

Завъртете устройството за смяна на поляритета в щепсела на машината (Фигура 15), за да промените посоката на въртене на двигателя. (LSEm 12001 и 14000)

Никога не допускайте двигателят да се върти в обратна посока! Това неминуемо ще доведе до повреда на помпената система и гаранцията ще стане невалидна.



ПРЕДУПРЕЖДЕНИЕ:

Ако не разхлабите капака на масления резервоар (Фигура 12), в хидравличната система ще остане съгъстен въздух, след като налягането бъде освободено. При такова непрекъснато нагнетяване и освобождаване на налягането на въздуха ще се разкъсат уплътнителите на хидравличната система и това ще причини трайна повреда на машината за цепене на дърва.

Включване и изключване.

За да стартирате машината за цепене на дърва, завъртете прекъсвача на двигателя в позиция ON (включен). За да спрете машината, завъртете прекъсвача на двигателя в позиция OFF (изключен).

Забележка: Преди всяко използване проверявайте дали устройството за включване/изключване (ON/OFF) функционира добре, като го включите и изключите еднократно.

Безопасно рестартиране в случай на прекъсване на захранването (няма напрежение).

В случай на прекъсване на захранването, неволно изваждане на щепсела или дефектен предпазител машината ще се изключи автоматично. За да я включите отново, натиснете зеления бутон на устройството за включване/изключване.

Забранени са каквито и да било промени по машината!

- Преди обслужване или когато клинът е заседнал, изключете машината от електрозахранването.

Никога не оставяйте машината без надзор, когато не е изключена от захранващата мрежа!

РАБОТА С МЕХАНИЗМА ЗА ПОВДИГАНЕ НА ДЪРВОТО

Обща информация за механизма за повдигане на дървото:

- От съображения за сигурност веригата на механизма за повдигане на дървото може да се окачва само за последното звено на куката на машината за цепене на дърва (Фигура 8/2).
- В работната зона не трябва да има външни лица.

Работа с механизма за повдигане на дървото (Фигура 8):

- Разхлабете закрепващата кука на механизма за повдигане на дървото, така че механизмът да може да се движи свободно.
- Спуснете цепещия клин надолу, така че механизмът за повдигане на дървото да се застане на пода (земята).
- **При това положение можете да въртите дървото, което ще цепите, върху механизма за повдигане.**

- Натиснете връщащата скоба надолу или ръкохватките нагоре и изчакайте клинът да се премести нагоре (Фигура 16).



Внимание!

Не стойте в работната зона!

Съществува риск от нараняване!

- Подравнете дървото, натиснете го към фиксатора и го сцепете (вижте указанията за работа).
- След това извадете разцепеното дърво и преместете цепещия клин. Така механизмът за повдигане на дървото ще се спусне надолу.
- Можете да поставите друго дърво върху механизма за повдигане на дървото.

Смяна на механизма за повдигане на дървото.

Когато няма да използвате механизма за повдигане на дървото, той служи за втори предпазно рамо. Поради това, рамото трябва да се вдигне, докато щракне в задържащата кука.

Положение на механизма за повдигане на дървото при транспорт:

- Повдигнете механизма за повдигане на дървото с ръка, докато щракне в задържащата кука.

Спазвайте тези инструкции, за да гарантирате бърза и безопасна работа!

СЪВЕТИ ЗА РАБОТА

Планирайте внимателно работното си място. Работете безопасно и пестете усилия, като планирате работата си предварително. Разположете дървата на място, където могат лесно да бъдат достигнати. Определете място, където да подреждате нацепените дърва или да ги натоварите на камион или друго превозно средство, намиращо се наблизо. Разположете машината за цепене на дърва на твърда земя.

Преди започване на работа нанесете тънък слой грес върху повърхностите на рамото; това ще удължи експлоатационния срок на рамото.

Обезвъздушете хидравличната система, преди да стартирате машината. Трябва да разхлабите капачката на резервоара за хидравлично масло, докато въздухът излезе от резервоара за масло.

Трябва да осигурите безпрепятствен въздушен поток през отвора за пълнене на резервоара за масло по време на работа. Преди да преместите машината за цепене на дърва, се уверете, че капачката на резервоара за масло е затегната, за да избегнете изтичане на масло.

Ако не развиете капачката на масления резервоар (Фигура 12), след като бъде освободено налягането в хидравличната система, в нея ще остане сгъстен въздух.



Ако не развиете капачката на масления резервоар (Фигура 12), сгъстеният въздух в хидравличната система ще остане под налягане след спиране. Това непрекъснато налягане на въздуха ще доведе до скъсване на уплътненията на хидравличната система и трайно увреждане на машината за цепене на дърва.

В такъв случай продавачът и производителят отказват всякаква гаранция.

Поставете дървото вертикално и стабилно върху работната маса и го натиснете към фиксатора, за да го закрепите (Фигура 13). Уверете се, че клинът и работната маса са перпендикулярни на краищата на дървото. Никога не се опитвайте да цепите дърво под ъгъл. Спуснете клина, докато дървото се разцепи напълно (Фигура 14). Вижте също и работните символи.

Силата и скоростта на цепене се регулират на 2 степени от ръкохватките за управление. Когато цепите обикновени дървета, свалете двете ръкохватки за управление до долу, за да увеличите скоростта и да извършите цепенето с по-малка сила.

Когато цепите относително твърди и сухи дървета, повдигнете леко ръчката за управление, за да постигнете максимална сила на цепене при по-ниска скорост. Тези фази могат да се сменят чрез леко повдигане и спускане на ръкохватката за управление.



Цепете дървата по посока на влакната им. Не поставяйте дървата напречно на клина. Това е опасно и може да причини сериозна повреда на машината.



Не вадете заседнали дървета с ръце. Никога не викайте други лица, за да ви помагат да освободите заседнало дърво.



Поддържайте работното място подредено. Това е предпоставка за безопасна работа и ще предотврати риска от спъване или повреда на захранващия кабел.



Струпани нацепени дървета и трески може да застрашат безопасността на работната зона. Никога не продължете да работите в работна зона затрупана с материали. Това може да доведе до подхлъзване, спъване или падане.

Използване на предпазното рамо (Фигура 16).

Предпазното рамо може да се регулира в различни позиции в зависимост от дължината на дървото.

Цепене.

Ако температурата на околната среда е под 5°C, оставете машината да работи на празен ход за около 5 минути, така че хидравличната система да достигне работната температура. Поставете дървото вертикално върху работната маса.



Внимание!

Цепещият клин е много остър. Съществува риск от нараняване!

- Когато натиснете двата лоста за управление надолу, цепещият клин се придвижва надолу и разцепва дървото.
- Цепете само дървета, които с срязани с трион.
- Цепете дърветата вертикално.
- Никога не се опитвайте да цепите дърво под ъгъл!
- Носете подходящи ръкавици и предпазни обувки.
- Ако дървото е твърде дебело, срежете дървото от края.



Внимание!

Някои дървета може да са доста трудни за цепене. Натиснете заседналото дърво срещу посоката на цепене или преместете цепещия клин нагоре. В такъв случай само натиснете ръкохватките нагоре, не използвайте връщащата скоба. Съществува риск от нараняване!

ПОДДРЪЖКА И ОБСЛУЖВАНЕ



ПРЕДУПРЕЖДЕНИЕ:

Преди инспектиране, почистване или обслужване на устройството, спрете двигателя и свалете захранващия кабел. Неспазването на тези инструкции може да доведе до сериозно нараняване или подведа на имущество.



ПРЕДУПРЕЖДЕНИЕ:

По време на обслужване използвайте само оригинални резервни части. Използването на други части може да създаде опасност или да причини повреда на продукта. За да се гарантира безопасността и надеждността на продукта, всички ремонти, освен описаните в тези инструкции за поддръжка, трябва да се извършват от квалифициран сервизен техник.

ЗАБЕЛЕЖКА: Преди всяко използване направете цялостна инспекция на продукта за евентуални повреди, липсващи или разхлабени части, като винтове, гайки, болтове, капачки и т.н. Затегнете добре всички крепежни елементи и капачки и не работете с този продукт, докато не бъдат подменени всички липсващи или повредени части. Свържете се с отдела за обслужване на клиенти или с квалифициран сервизен техник.



ПРЕДУПРЕЖДЕНИЕ:

Работите по ремонта и поддръжката на електрическата система трябва да се извършват само от квалифициран електротехник.

След приключване на процедурите по ремонт и поддръжка, всички устройства за безопасност трябва незабавно да бъдат монтирани отново.

ОБЩА ПОДДРЪЖКА.

- След всяко използване внимателно почиствайте машината!
- **Цепещ клин:** Цепещият клин е износваща се част и трябва да бъде заточен или ако е необходимо, да бъде сменен с нов.
- **Управление с две ръце:** Комбинираното устройство за поддръжка и управление трябва да се поддържа така, че да се движи плавно. Смазвайте го периодично с няколко капки масло.
- **Движещи се части:** Поддържайте водачите на цепещия клин чисти от замърсявания, дървени стърготини, трески и т.н. – Смазвайте плъзгащите се релси с маслен спрей или грес.
- **Проверка на нивото на хидравличното масло:** Щеката за измерване на нивото се намира до отвора за пълнене (Фигура 12+18).

- **Проверка на нивото на хидравличното масло**

Проверете дали са добре затегнати или дали не са износени съединенията на хидравличната система и болтовете. Ако е необходимо, затегнете болтовете.

Кога трябва да се смени маслото.

Първата смяна на маслото трябва да се извърши след 50 работни часа, след това на всеки 250 работни часа.

Проверка на нивото на маслото.

Проверявайте нивото на маслото преди всяко използване. Ако нивото на маслото е твърде ниско, може да се повреди маслената помпа. Проверявайте дали са добре затегнати или дали не са износени хидравличните съединения и болтовете. Ако е необходимо, затегнете болтовете.

ЗАБЕЛЕЖКА: Нивото на маслото трябва да се проверява, когато цепещият клин е върнат обратно. Щеката за измерване на нивото на маслото се намира на резервоара за маслото до отвора за пълнене (Фигура 12+18) и има два маркера. Ако нивото на маслото е по-близо до долния маркер, това означава, че количеството на маслото е минимално. В този случай трябва незабавно да се долее масло. Горният маркер показва максималното ниво на маслото. Резервоарът за маслото се намира в колоната на машината и е зареден с висококачествено хидравлично масло в завода на производителя.

Смяна на маслото. Фигура 17.

- Приберете колоната на машината до край.
- Поставете машината за цепене на дърва с двете колела върху палет или нещо подобно.
- Внимателно наклонете машината (необходимо е да се извърши от двама души) назад, докато опорното колело стъпи на пода.
- Поставете кърпа или дъска под машината, за да предотвратите евентуална повреда.
- Поставете подходящ съд с вместимост от поне 10 литра под отвора за пълнене.
- Отворете отвора за пълнене, така че маслото да се източи.
- Поставете отново машината изправена.
- Налейте ново хидравлично масло, като използвате чиста фуния. (Вижте техническите данни за количеството масло, което трябва да налеете.)
- Затворете и затегнете капачката на отвора за пълнене.
- Проверете нивото на маслото след първото включване.



Внимание!

В резервоара на маслото не трябва да попадат никакви замърсители.

Предайте употребяваното масло в център за събиране. Забранено е отработеното масло да се излива на земята или да се смесва с битови отпадъци.

Препоръчваме да използвате следните хидравлични масла:

- **Aral Vitam gf 22**
- **BP Energol HLP-HM 22**
- **Mobil DTE 11**
- **Shell Tellus 22**
- **или масло от същото качество.**



Не използвайте никакви други видове масло!

Така може да се наруши правилното функциониране на хидравличния цилиндър.

Хидравлична система

Хидравличният блок е затворена система с резервоар за маслото, маслена помпа и контролен клапан.

При доставката на машината системата е напълно оборудвана и по нея не трябва да се извършват промени. Редовно проверявайте нивото на маслото.

Ако нивото на маслото е твърде ниско, маслената помпа може да се повреди. Редовно проверявайте дали са затегнати добре хидравличните съединения и болтовете. Ако е необходимо, ги затегнете. Преди да предприемете каквито и да било действия по поддръжка или проверки, трябва да почистите работната зона. Поставете необходимите инструменти на такова място, че да ги достигате лесно с ръка.

Посочените в настоящото ръководство интервали са определени на база нормални условия на употреба. При тежки условия на работа на машината скъсявайте интервалите. Почиствайте панелите, екраните и лостовете за управление с мека кърпа. Кърпата трябва да е суха или леко навлажнена с неутрален почистващ препарат. Не използвайте никакви разтворители, като спирт или бензин, тъй като те може да повредят повърхностите. Складирайте масла и г्रेसи, така че да са недостъпни за неупълномощен персонал. Стриктно спазвайте инструкциите, описани на опаковката.

Избягвайте пряк контакт с кожата. Изплакнете добре след употреба.

РЕМОНТИ

Ремонти трябва да се извършват само в център за обслужване на REM Power или от упълномощени специализирани фирми.

ТРАНСПОРТ/СЪХРАНЕНИЕ

Транспорт с мотокар:

При транспортиране машината трябва да се закрепва върху палет със стоманени въжета. Машината е защитена с фолио. Повдигането на машината за цепене на дърва от палета трябва да се извърши от няколко души или с помощта на техническо оборудване.

Преместване чрез ръкохватките (Фигура 11):

Машината за цепене на дърва е оборудвана с 2 колела за преместване на къси разстояния. За да преместите машината за цепене на дърва в рамките на работната зона, първо се уверете, че капачката на резервоара за маслото е затворена добре, хванете ръкохватката (а) и леко наклонете машината.



Внимание:

Центърът на тежестта на машината е високо – съществува риск от обръщане!

Никога не повдигайте машината от цепещия клин!

Условия на съхранение:

Машината трябва да се съхранява при следните условия:

- Сухо закрито място на съхранение;
- Максимална влажност 80 %;
- Температурен диапазон от -20 °C до +60 °C;

Машината трябва да работи при следните условия на околната среда:

	Минимална стойност	Максимална стойност	Препоръчителна стойност
Температура	5 °C	40 °C	16 °C
Влажност	X	95 %	70 %

ИЗХВЪРЛЯНЕ



Само за страните от ЕС.

Не изхвърляйте електрически инструменти заедно с битовите отпадъци!

Съгласно Европейска директива 2012/19/ЕС относно отпадъците от електрическо и електронно оборудване и нейното прилагане в съответствие с националното законодателство, електрическите инструменти, които са достигнали края на експлоатационния си срок, трябва да се събират отделно и да се предадат в съоръжение за рециклиране по екологично съобразен начин.

ОТСТРАНЯВАНЕ НА ПРОБЛЕМИ

Проблем	Вероятна причина	Отстраняване
Хидравличната помпа не стартира.	Няма електрическо захранване * Задействала се е термичната защита на двигателя	Проверете захранващия кабел * Включете термичния прекъсвач на двигателя.
Неправилна посока на въртене на двигателя.	Неправилно свързване	Променете поляритета чрез превключвателя в щепсела на машината с помощта на отвертка. Обърнете се към електротехник, който да промени поляритета.
Двигателят стартира, но колоната не се спуска надолу	Неправилна посока на въртене на трифазния двигател.	Проверете посоката на въртене на двигателя и извършете необходимите промени.
Колоната не се спуска надолу	Ниско ниво на маслото	Проверете нивото на маслото и долейте, ако е необходимо
	Някой от лостовете не е свързан	Проверете свързването на лоста
	Замърсени релси	Почистете колоната



В случай на неизправности, които не са споменати тук, или ако не можете да ги отстраните сами, свържете се с нашия отдел за обслужване на клиенти.

* в зависимост от версията

ТЕХНИЧЕСКИ ДАННИ

Модел	LSEm 12001	LSEm 14000
Задвижване	Електродвигател	
Напрежение в мрежата	400 V / 50 Hz	
Ток в мрежата	5.3 A	7.1 A
Номинална мощност	3300 W / S6 40%	3500 W / S6 40%
Дължина на дървото за цепене	56 – 104 cm	
Диаметър дървото за цепене	10 – 30 cm	
Клас на защита	IP 54	
Количество на маслото	7 L	7.5 L
Максимална сила на разцепване	12 t	14 t
Скорост напред	23.2 cm/s	21.8 cm/s
Скорост напред	4.2 cm/s	4.2 cm/s
Скорост на връщане	5.2 cm/s	5.2 cm/s
Ход за разцепване	85 cm	85 cm
Ниво на шум	< 80 (dB(A))	< 80 (dB(A))
Вибрации, $K = 1.5 \text{ m/s}^2$	2.5 m/s^2	2.5 m/s^2
Тегло	178.4 kg	185 kg
Размери	144 x 133 x 228 cm	144 x 135 x 228 cm

Стойностите на шума бяха определени съгласно 2000/14/EC, Приложение V и 2005/88/EC.

Вибрациите са измерени съгласно ISO 5395.

Ташев-Галвинг ООД
www.tashev-galving.com

СЕ ДЕКЛАРАЦИЯ ЗА СЪОТВЕТСТВИЕ

Rheinland Elektro Maschinen Group
PC Komenda, Pod lipami 10, SI – 1218 Komenda – EC

С настоящото декларираме, че описаната по-долу машина съответства изискванията на Директивите на ЕС и стандартите за продукта.

Продукт:

**Машина за цепене на дърва
LSEm 11000, LSEm 12001, LSEm 14000**

Тип:

**Свързани Директиви на ЕС:
2006/42/EC, 2014/30/EC, 2014/35/EC**

**Приложени хармонизирани стандарти:
EN 60204-1; EN 609-1; EN 55014-1; EN 55014-2; EN 61000-3-2; EN 61000-3-11**

Поставената CE маркировката е: 19

Упълномощен за изготвяне на техническото досие:

Подпис – не се чете

Миха Пребил

Rheinland Elektro Maschinen Group
PC Komenda, Pod lipami 10
SI - 1218 Komenda – EU

Производител:

REM POWER Group d.o.o
PC Komenda, Pod lipami 10
SI - 1218 Komenda – EU
exp@rem-maschinen.com

Заместник директор:

Подпис – не се чете

Миха Пребил

Коменда, 08.01.2019 г.

МЕЖДУНАРОДНА ГАРАНЦИОННА КАРТА

АРТИКУЛ: _____

МОДЕЛ: _____

ДАТА НА ПРОДАЖБА: _____

Подпис и печат на продавача: _____

Сериен номер на машината: _____

Независимо от законовите изисквания, Rheinland Elektro Maschinen GROUP предоставя гаранция в съответствие със законодателството на страната на купувача, но във всички случаи за минимум от 1 година, считано от датата на закупуване на продукта от крайния потребител.

Дубликат на гаранционната карта не се издава!

Декларация за гаранция:

- Гаранцията се признава за дефекти на материала или производството.
- Машината трябва да бъде използвана само по предназначение и съобразно инструкциите за употреба.
- Машини от любителска гама не трябва да бъдат използвани като професионални.
- Ремонтът на машини в гаранционен срок, използвани правилно и по предназначение, ще бъде извършен в рамките на 45 дни от датата на постъпване в сервиза.
- В случай, че машината не може да бъде ремонтирана до 45 дни, клиентът получава нова машина или възстановяване на парите за покупката на дефектиралата.
- Когато ремонтът отнема повече от един ден, гаранционният срок се удължава с времето на престой на машината в сервиза.
- Гаранционният срок започва да тече от деня на продажба, като това се удостоверява с попълнена гаранционна карта и оригинална фактура от покупката.
- Дистрибуторът не носи отговорност за пропуснати ползи от невъзможността да се употребява машината през време на престоя в сервиз.
- При непредставяне на изискваните документи ремонтът е за сметка на клиента.
- Машините, постъпващи за ремонт, трябва да бъдат добре почистени; в противен случай почистването им се заплаща от клиента.
- Дистрибуторът ще осигури резервни части за машината в съответствие с приложимите законови разпоредби.
- В случай, че местните закони и разпоредби са различни от посочените по-горе, ще бъдат спазвани местните закони и разпоредби.

Гаранционни условия:

Гаранция не се признава в следните случаи:

- В случай, че уредът се експлоатира в противоречие с неговото предназначение или инструкции за употреба.

- В случай, че уредът се използва за професионални цели, за каквито не е предназначен.
- В случай на транспортен дефект след закупуване.
- В случай, че уредът е претоварен.
- В случай на опит за ремонт от неоторизирани лица.
- В случай на механични дефекти.
- В случай на неправилно боравене с уреда или несъобразяване с инструкциите.
- В случай на липса на гаранционна карта или фактура.
- За компоненти, които са подложени на нормално износване, както и консумативи.

Ташев-Галвинг ООД
www.tashev-galving.com